



Equilibradoras

Desmontadoras

Elevadores

IT-450

Pantógrafo doble elevación 4.500 kgs. especial alineación.



Características técnicas.

Pantógrafo con doble elevación (ruedas libres) y rebaje para platos delanteros con capacidad de carga de 4.500 kgs. Diseñado especialmente para trabajos de alineación total y servicios de inspección. Gracias a la altura de elevación que alcanza puede utilizarse para realizar labores de mantenimiento del vehículo e inspecciones de chasis.

Datos técnicos.

Alimentación: 380V - 50Hz - 3Ph.

Potencia motor: 2.2 Kw.

Alt. máx. elev.: 2.160 mm.

Longitud total: 5.030 mm.

Presión ejercicio: 6-8 bar.

Capacidad elevación: 4.500 kgs.

Anchura plataformas: 620 mm.

Altura doble elevación: 450 mm.

IT-433

Elevador tijera 3.500 kgs.



Características técnicas.

Elevador a doble tijera con capacidad de carga de hasta 3.500 kgs.

Diseñado para turismos y vehículos comerciales ligeros.

Sistema oleoneumático con control de seguridad neumático que permite una estabilidad óptima y una excelente flexibilidad con un mantenimiento mínimo.

Su instalación empotrada ahorra espacio y facilita la maniobrabilidad y limpieza en su entorno.

Datos técnicos.

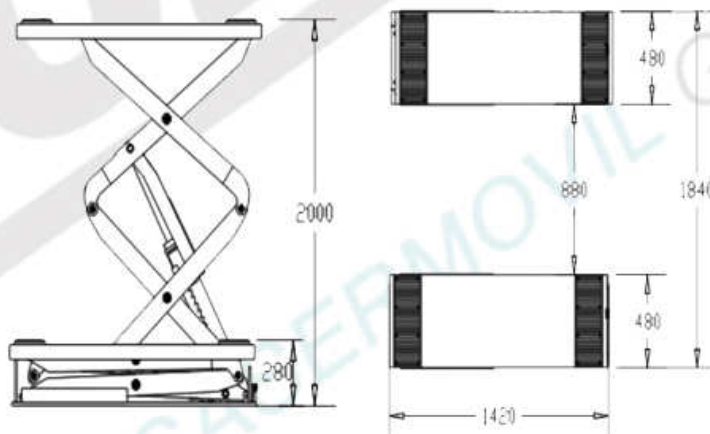
Capacidad: 3.500 kgs.

Altura elevación: 2.000 mm.

Altura mínima: 280 mm.

Presión aire: 6-8 kg/cm.

Anchura total: 480 mm.



IT-431

Elevador a tijera para turismo con doble extensión.



Características técnicas.

Elevador a doble tijera con capacidad de carga de 3.000 kgs. Está diseñado para vehículos ligeros. Además, otra ventaja de este elevador es que está preparado para instalarse sobre suelo o bien de manera empotrada. Al carecer de columnas su trabajo resulta mucho mas cómodo en taller, puesto que no hay nada que obstruya el paso de un vehículo dentro del taller. Óptima flexibilidad junto con una máxima estabilidad con un mínimo de mantenimiento.

Datos técnicos.

Alimentación: 380V-50 Hz-3Ph

Potencia motor: 2.2 kw.

Alt. Max. Elev.: 1.850 mm.

Longitud total:

1.440 mm (sin extensiones)

1.640 mm (con una extensión)

2.040 mm (con dos extensiones).

Presión ejercicio: 6-8 bar.

Capacidad elevación: 3.000 kgs.

Anchura plataformas: 540 mm.

IT-430 IT-430-M

Elevador asimétrico a tijera extraplano 3.000 kgs.



Características técnicas.

Elevador de tijera con perfil bajo y capacidad de carga de 3.000 kgs. Desarrollado para instalación sobre suelo con poca profundidad, tiene un montaje muy simple y rápido, limitando la necesidad de espacio en el taller. Mantiene los beneficios y versatilidad así como una gran resistencia y estabilidad, lo que permite trabajar con él de una manera fácil, segura y sencilla.

Datos técnicos.

Alimentación: 400V-50 Hz-3Ph
240V-50Hz-1Ph

Potencia motor: 2.2 kw.

Alt. Max. Elev.: 1.850 mm.

Longitud total: 1.550 mm.

Presión ejercicio: 6-8 bar.

Capacidad elevación: 3.000 kgs.

Anchura plataformas: 635 mm.

IT-380

Elevador 4 columnas especial alineación, carga 4.5 tns.

ELEVADORES

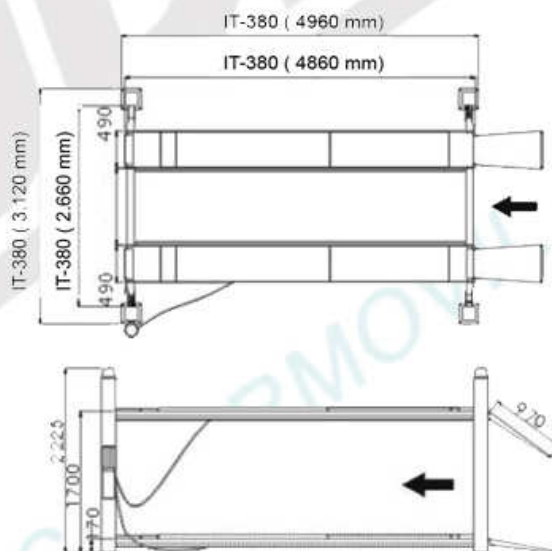


Características técnicas.

Impulsado por dos cilindros hidráulicos que lo convierten en un elevador de máxima fiabilidad. Con rampas de acceso delanteras y topes traseros para impedir que el vehículo caiga fuera del elevador.

Datos técnicos.

- Capacidad: 4.500 kgs.
- Altura elevación: 1.700 mm.
- Altura mínima: 170 mm.
- Altura total: 2.225 mm.
- Anchura total: 2.660 mm.



casermovil
MAQUINARIA PARA EL AUTOMÓVIL

IT-369

Elevador asimétrico con elevación máx. de 5,5 tns.



Características técnicas.

Impulsado por dos cilindros hidráulicos que lo convierten en un elevador de máxima fiabilidad.

Seguros electromagnéticos para control de bloqueo.

Brazos dimensionados para vehículos de gran volumen.

Datos técnicos.

Capacidad: 5.500 kgs.

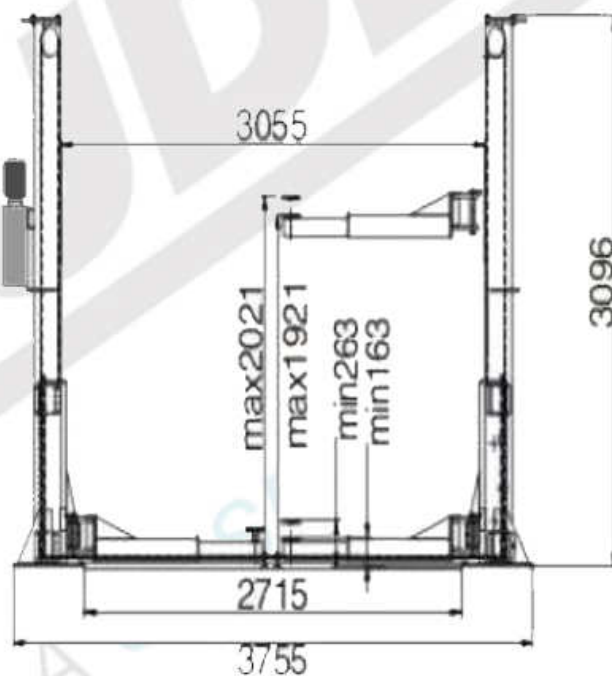
Altura elevación: 1.921 mm.

Altura mínima: 163 mm.

Altura total: 3.096 mm.

Anchura total: 3.755 mm.

Peso: 1.048 kgs.



IT-361

Elevador asimétrico con elevación máx. de 4 tns.



Características técnicas.

Impulsado por dos cilindros hidráulicos que lo convierten en un elevador de máxima fiabilidad.

Seguros electromagnéticos para control de bloqueo.

Brazos asimétricos, puede ser utilizado para levantar cualquier tipo de vehículo.

Brazos giratorios 360° con bloqueo lateral para mas seguridad y fiabilidad.

Altura de elevación reducida, 100 mm, para levantar vehículos de chasis bajo.

Datos técnicos.

Capacidad: 4.000 kgs.

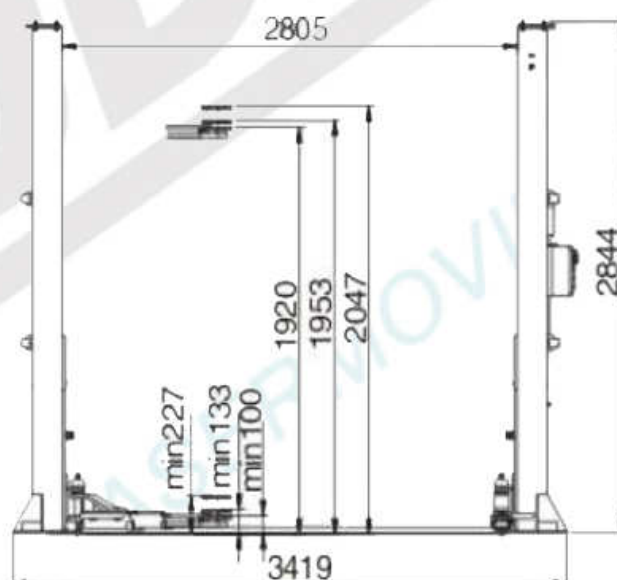
Altura elevación: 1.920 mm.

Altura mínima: 100 mm.

Altura total: 2.844 mm.

Anchura total: 3.419 mm.

Peso: 670 kgs.



IT-360

Elevador asimétrico con elevación max. de 3.8 tns.



Características técnicas.

Impulsado por dos cilindros hidráulicos que lo convierten en un elevador de máxima fiabilidad.

Seguros electromagnéticos para control de bloqueo.

Brazos asimétricos, puede ser utilizado para levantar cualquier tipo de vehículo.

Sistema eléctrico de seguridad para cortar la subida en caso de contacto entre el vehículo y la barra limitadora de altura.

Datos técnicos.

Capacidad: 3.800 kgs.

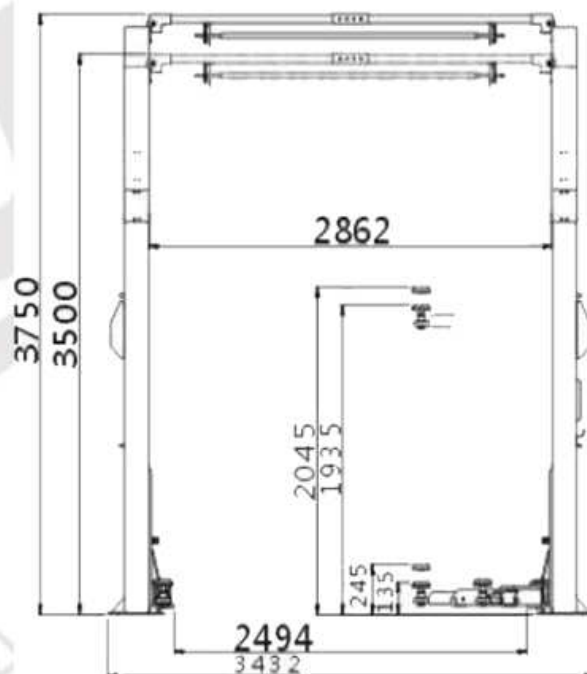
Altura elevación: 1.935 mm.

Altura mínima: 135 mm.

Altura total: 3.750 mm.

Anchura total: 2.862 mm.

Peso: 735 kgs.



IT-253

Equilibradora de neumáticos digital computerizada.

Accesorios opcionales



IT-2536000336
Plato Universal



IT-2536008839
Plato motocicleta



Características generales

Unidad de trabajo con micro-procesador, doble visor digital luminoso con LED's Lanzamiento y frenado automáticos. Visualización de datos en gramos y onzas, Porta pesos y porta bridas lateral.

Modos equilibrio: standard, estático, 3 prog. alu.

Dotación de serie:

Palomilla de apriete. Pesa calibración 100 gr., tres conos para centrado, tenaza para plomos.

Calibre para medición de llantas, Muelle.

Datos técnicos.

Tensión de alimentación: 240V/50Hz 1 Ph.

Diámetro del eje: 36 mm.

Diámetro max. de rueda: 840 mm (33").

Anchura max. de rueda: 450 mm.

Velocidad equilibrado: 245 RPM.

Tiempo de equilibrado: 9 seg.

Peso max. de rueda: 65 kgs.

Nivel de sonoridad: <70 db (A)

EQUILIBRADORAS



casermovil
MAQUINARIA PARA EL AUTOMOVIL

IT-295



Equilibradora de rueda desmontada con monitor LCD de 17" cuya obtención de datos de la llanta se realiza de forma electrónica a través de un brazo articulado. Para talleres multimarca y servicios oficiales con un volumen diario de trabajo alto en llantas de acero y de aluminio. Trabaja con siete programas diferentes de medición (programas especiales para llantas de aluminio, para plomos ocultos...). válidos para trabajar con turismos, vehículos comerciales ligeros y motocicletas. Todas las operaciones se realizan de forma cómoda y sencilla a través de un joystick situado en la consola central. La máquina incorpora un sistema de medición por láser que calcula la posición de desequilibrio exacta para la colocación de los plomos..

EQUILIBRADORAS



casermovil
MAQUINARIA PARA EL AUTOMÓVIL



6008839



6008838



6008836



6009059



6008834

Datos Técnicos:

Tiempo de medida:	7 seg	Máximo diámetro de rueda:	47"
Diámetro de rueda:	10" - 30"	Diámetro de llanta:	1" - 20"
Velocidad equilibrado:	210 rpm	Dimensiones:	1180x1120x 710 mm.
Peso Neto:	163 Kg	Alimentación:	1 x 240V - 50 Hz

Composición Standard:

Consola central de mando con Cubrerruedas	conos para llantas con orificio central
Tenaza para colocación de plomos	Pesa de 100 gr. para calibración:
Calibrador ancho de rueda	Palomilla de apriete rápida

Accesorios opcionales:

Plato especial para motocicleta	1x 6008839
Adaptador especial para plato motocicleta	1x 6008838
Plato universal de tornillos	1x 6008836
Cono especial extra-grande para llantas con agujero central	1x 6009059
Adaptador especial para llantas con cuatro agujeros (IVECO)	1x 6008834



IT-195-IT

Desmontadora de neumáticos turismo automática.



IT-138

Accesorio para neumáticos perfil bajo.



Características:

Montador-desmontador de neumáticos con inflado tubeless, totalmente automática, para vehículos con llantas de hasta 24". Facilita al máximo la labor de montaje y desmontaje en todo tipo de neumáticos de turismos, comerciales y motocicletas. Concebida para talleres que realicen un gran número de operaciones al cabo del día. La columna es abatible automática para salvaguardar las llantas mas delicadas durante el trabajo. El plato gira en ambos sentidos para facilitar la labor al operario.

Datos técnicos.

Potencia motor: 380V - 50Hz - 3 Ph.

Abertura del autocentrador: 13"-24" (><) / 15"-28" (<>)

Ancho de llanta: 3"-15"

Presión trabajo: 8-10 bar.

Fuerza destalonador: 2.500 kg.

Diámetro máx. de rueda: 1.200 mm.

Velocidad: 6 RPM.

Peso: 300 kg.

IT-185-IT + IT-138

Desmontadora de neumáticos de 12"-23".

Apta para talleres con un volumen de trabajo alto.



IT-138

Accesorio para neumáticos perfil bajo.



Dotación de serie:

Grupo filtro-regulador, palanca alza-talones, contenedor para engrasar.

Datos técnicos.

Motor: 400V-50Hz-3 Ph.

Fuerza destalonador: 2.500 kg.

Abertura del autocentrador: 10"-20" (><) / 12"-23" (<>)

Diámetro máx. de rueda: 1.040 mm.

Ancho de llanta: 3"-15"

Velocidad: 6 RPM.

Presión trabajo: 10 bar.

Peso: 240 kg.

Accesorios opcionales



IT-1106008831

Juego garras motocicleta.

DESMONTADORAS

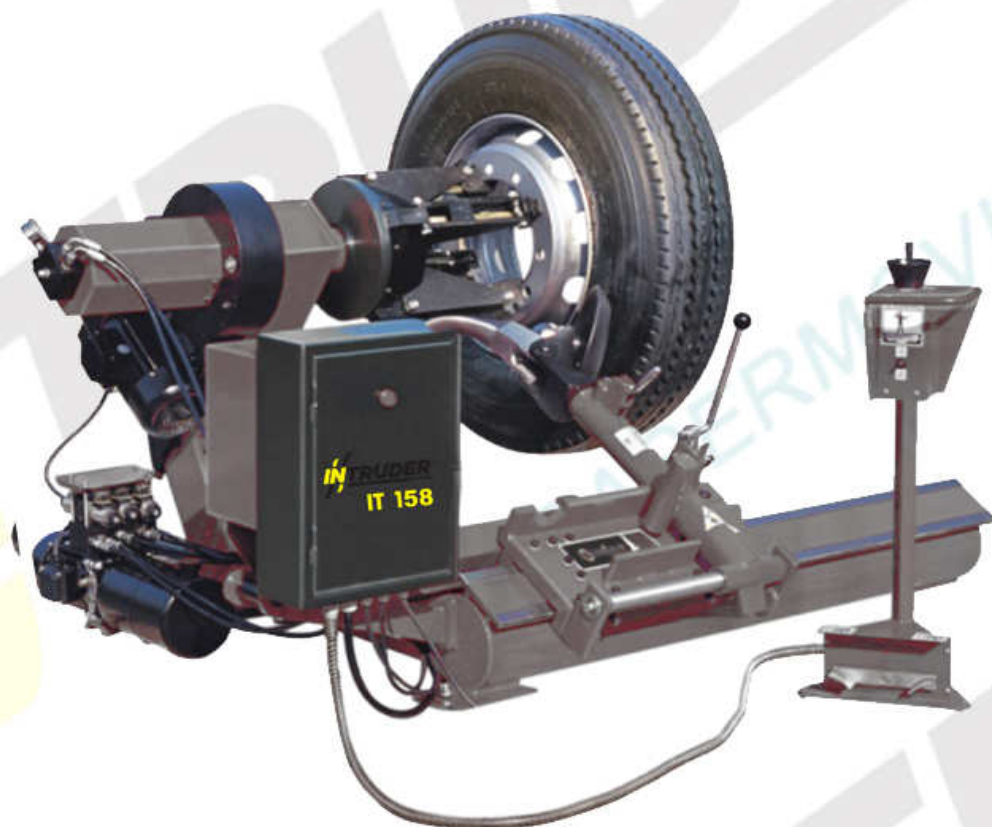


casermovil

MAQUINARIA PARA EL AUTOMÓVIL

IT-158

Desmontadora de neumáticos industriales hasta 26”.



Datos técnicos.

Motor bomba hidráulica: 1.1 Kw.

Tensión de alimentación: 400V - 50 Hz - 3 Ph.

Fuerza del destalonador: 15 Mpa.

Trabajo con ruedas: 14"-26".

Diámetro rueda máximo: 1.500 mm.

Motor transmisión: 1.8 Kw.

Ancho de llanta: 760 mm.

Velocidad rotación: 7 RPM.

Peso neto: 585 kgs.

Nivel sonoro: 70 db.

DESMONTADORAS



casermovil
MAQUINARIA PARA EL AUTOMÓVIL

IT-110

Desmontadora de neumáticos hasta 21", semiautomática,
con desplazamiento lateral manual

Accesorios opcionales



IT-1106008831

Juego garras motocicleta.



Dotación de serie:

Grupo filtro-regulador, palanca alza-talones, contenedor para engrasar.

Datos técnicos.

Tensión de alimentación: 400V-50Hz-3Ph

Abertura del autocentrador: 10"-18" (><) / 12"-21" (<>)

Fuerza de destalonado: 12.000 N.

Abertura pala destalonadora: 340 mm.

Diámetro máx. de rueda: 980 mm.

Ancho máx. de rueda: 11".

Presión de ejercicio: 10 Bar.

Par máx. del autocentrador: 1100 Nm.

Vel. de rotación autocentrador: 6 RPM.

Potencia del motor: 0.8 Kw.

Peso de la máquina: 185 kg.

Nivel de sonoridad en servicio: < 70 db.

DESMONTADORAS



casermovil
MAQUINARIA PARA EL AUTOMÓVIL

casermovil
MAQUINARIA PARA EL AUTOMÓVIL

